

CLS 同轴吸顶扬声器



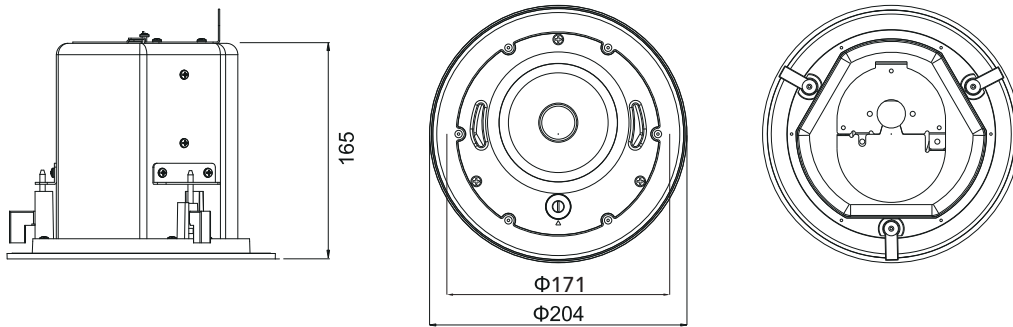
CLS4.0、CLS6.5和CLS8.0是一款高音质吸顶扬声器.它采用美观的黑色涂层和白色网罩，时尚精巧的外型可与现代化的室内装潢完美融合，相得益彰。面板采用高强度的ABS材料。简单方便的功率设置，操作简单。适合于多种场合例如在商店、百货公司、学校、办公室、酒店和餐馆等等的内嵌式音响应用场合。

特点

- ▶ 非凡的语音和音乐再现效果
- ▶ 简单方便的功率设置
- ▶ 安装方便快捷，装配灵活
- ▶ 符合CE标准

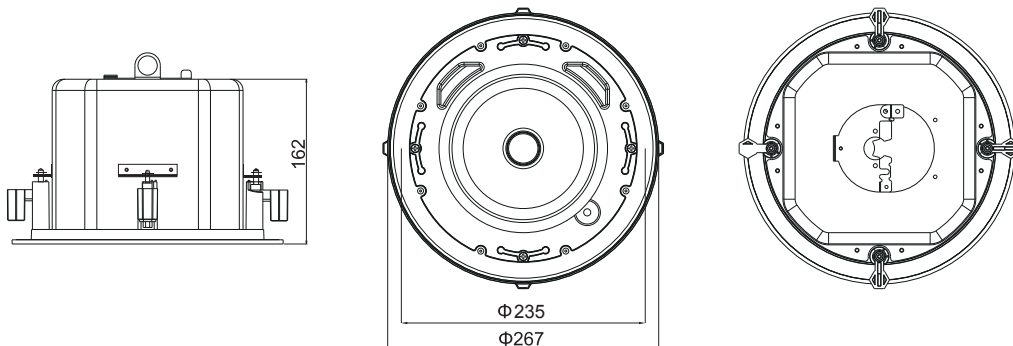
CLS4.0 参数

单元尺寸	低音：4" 高音：3/4"	开放角度	150° (1kHz/-6dB)
最大功率	30W	连接器	RJ45或EU 4PIN欧式端子
额定功率 定阻 (8Ω)	20W	产品尺寸	Φ204 x 165mm
灵敏度	88dB 1m/1W	开孔尺寸	Φ171mm
最大声压级	101dB 1m/20W	颜色	白色
频响范围	200Hz-18kHz	重量	2.2kg



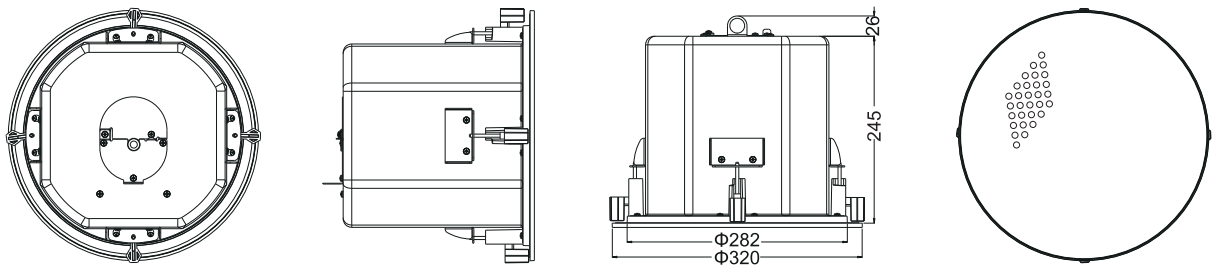
CLS6.5 参数

单元尺寸	低音：6.5" 高音：1"	开放角度	150° (1kHz/-6dB)
最大功率	45W	连接器	RJ45或EU 4PIN欧式端子
额定功率 定阻 (8Ω)	30W	产品尺寸	Φ267 x 162mm
灵敏度	88dB 1m/1W	开孔尺寸	Φ235mm
最大声压级	103dB 1m/30W	颜色	白色
频响范围	130Hz-17kHz	重量	3.34kg



CLS8.0 参数

单元尺寸	低音：8” 高音：1”	开放角度	150° (1kHz/-6dB)
最大功率	90W	连接器	RJ45或EU 4PIN欧式端子
额定功率 定阻 (8Ω)	60W	产品尺寸	Φ320 x 245mm
灵敏度	94dB 1m/1W	开孔尺寸	Φ290mm
最大声压级	111dB 1m/60W	颜色	白色
频响范围	90Hz-15kHz	重量	5.3kg



接线图

