

ACC-POE-95W POE交换机

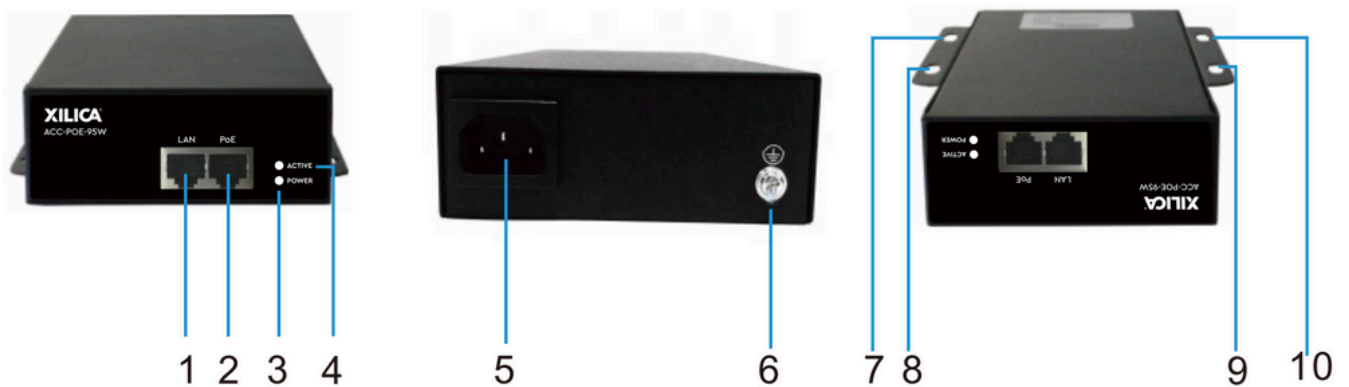


ACC-POE-95W，它是一个单端口POE。它提供55Vdc，1.75A的电源,具有6KV（10/700us）浪涌的全4对远程PD保护,同时支持10/100Base-T和千兆装置它适用于95W PoE PD，如无线AP、基站、高功率摄像头、门锁，显示器、POS、信息亭和其他高功率设备,以太网终端。它也兼容且使用安全与任何IEEE802.3af/at、IEEE802.3bt兼容终端。

产品亮点

- ACC-POE-95W专为室内使用而设计，但可以室外覆盖防水外壳工作。它适用于100-240Vac输入，在40摄氏度至+65摄氏度下工作。
- 它内部有检测芯片，可以检测和分类PD在为其供电之前。在标准之前，它不会提供电源检测到符合要求的PD。有效距离为100米以上
- Cat5e/Cat6电缆。它特别适合工作复杂的电源情况。

产品概况

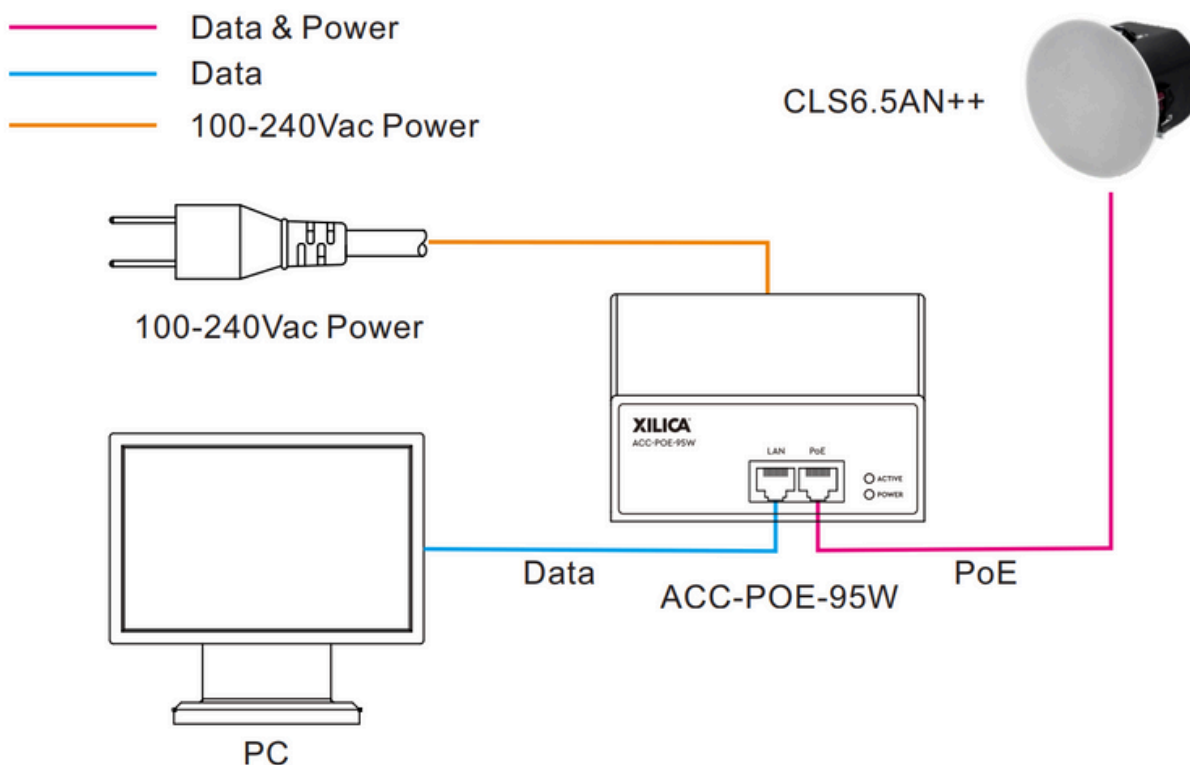


1. LAN: 数据输入端口
2. PoE: 数据和电源输出端口
3. 电源指示灯

4. PoE负载指示器
5. 交流电源输入
6. 接地

7,8,9,10. 安装孔

产品工作图



产品规格

标准

IEEE802.310 Base-T以太网

IEEE802.3u 100Base-Tx快速以太网

IEEE802.3ab 1000Base-T千兆以太网

完全符合IEEE802.3af/at/bt标准

符合RoHS 符合WEEE

工作环境

工作温度: -40°C至65°C

工作湿度: 20%至80%, 非冷凝

储存温度: -40°C至85°C

储存湿度: 10%至90%, 非冷凝

工作海拔高度: 高达5000米

PoE防雷

保护线:1,2,3,4,5,6,7,8

共模防雷(10/700us):6KV

差分模式浪涌保护(10/700us):1.5KV

输入和输出

输入: 100-240Vac 2.0A 50/60Hz

输出: 55Vdc 1750mA

电源引脚: 4/5 (+)、7/8 (-) 和3/6 (+), 1/2 (-)

数据速度: 10/100/1000Mbps

LED指示灯

电源指示灯: 绿色

PoE负载指示器: 绿色

交流浪涌保护

线路接地1.2/50us (8/20us): 2KV

线路1.2/50us (8/20us): 1KV

机械特性

外壳: 金属

颜色: 黑色

安装: 壁挂式

IP额定值: IP20

尺寸: 214mmX134mmX41mm

重量: 1070g